

ПРАЙС-ЛИСТ ВЕНТИЛЯЦИОННОЕ ОБОРУДОВАНИЕ 01.03.2011г.

- 1 ВЕНТИЛЯТОРЫ РАДИАЛЬНЫЕ НИЗКОГО ДАВЛЕНИЯ ВЦ 4-75 (4-70; ВР80-75; 86-77) №2,5-8
- 2 ВЕНТИЛЯТОРЫ РАДИАЛЬНЫЕ НИЗКОГО ДАВЛЕНИЯ ВЦ 4-75 (4-70; ВР80-75; 86-77) №8-12,5
- 3 ВЕНТИЛЯТОРЫ РАДИАЛЬНЫЕ СРЕДНЕГО ДАВЛЕНИЯ ВЦ14-46 2-8 (ВР280-46; 300-45)
- 4 ВЕНТИЛЯТОРЫ РАДИАЛЬНЫЕ СРЕДНЕГО ДАВЛЕНИЯ ВЦ14-46 (ВР280-46; 300-45) №8-12,5
- 5 ВЕНТИЛЯТОРЫ РАДИАЛЬНЫЕ НИЗКОГО ДАВЛЕНИЯ ВР80-75 ДУ (ВЦ 4-75) №4-12,5 ДЛЯ ДЫМОУДАЛЛ
- 6 ВЕНТИЛЯТОРЫ РАДИАЛЬНЫЕ СРЕДНЕГО ДАВЛЕНИЯ ВР280-46 ДУ (ВЦ 14-46) №4-8 ДЛЯ ДЫМОУДАЛЛ
- 7 ВЕНТИЛЯТОРЫ РАДИАЛЬНЫЕ СРЕДНЕГО ДАВЛЕНИЯ Ц9-55 исп.5
- 8 ВЕНТИЛЯТОРЫ РАДИАЛЬНЫЕ СРЕДНЕГО ДАВЛЕНИЯ ВЦ5-35, ВЦ5-45, ВЦ-5-50 исп1
- 9 ВЕНТИЛЯТОРЫ РАДИАЛЬНЫЕ ВЫСОКОГО ДАВЛЕНИЯ ВР240-26(ВР12-26)
- 10 ВЕНТИЛЯТОРЫ РАДИАЛЬНЫЕ ВЫСОКОГО ДАВЛЕНИЯ ВР120-28-26(ВЦ6-28)
- 11 ВЕНТИЛЯТОРЫ РАДИАЛЬНЫЕ ПЫЛЕВЫЕ ВЦП (ЦП7-40; ЦП6-45) ВР120-45,ВР6
- 12 ВЕНТИЛЯТОРЫ ОСЕВЫЕ ВО 6-300 (12-303, 14-320), ВО 16-280 №6,3, ВО -Ф №5,6, №7,1, ВО-2,3-130
- 13 ВЕНТИЛЯТОРЫ ОСЕВЫЕ ВО 12-285 №2,5, ВО 16-280 №6,3, ВО 200-630
- 14 ВЕНТИЛЯТОРЫ КАНАЛЬНЫЕ ВК (круглые), ВКП (прямоугольные)
- 15 ВЕНТИЛЯТОРЫ КАНАЛЬНЫЕ ВКт (круглые), ВКПт (прямоугольные),
- 16 ВЕНТИЛЯТОРЫ КАНАЛЬНЫЕ ВРКп (радиальные в звукоизолированном корпусе)
- 17 ВСТАВКИ ГИБКИЕ К КАНАЛЬНЫМ ВЕНТИЛЯТОРАМ: ВКПт, ВКПт, ВРКп
- 17 ВЕНТИЛЯТОРЫ КРЫШНЫЕ ВКР; ВКР ДУ
- 19 ВЕНТИЛЯТОРЫ ДУТЬЕВЫЕ ВД-2,8, ДЫМОСОС 3,5 М
- 20 ВЕНТИЛЯТОРЫ ДУТЬЕВЫЕ И ДЫМОСОСЫ ЦЕНТРОБЕЖНЫЕ: ВДНу, ДНу 6,3-13

«Компания «ЭНЕРГОПАРК»

ОБЩЕСТВО С ОГРАНИЧЕННОЙ ОТВЕТСТВЕННОСТЬЮ

ИНН 5408235826/КПП 540801001 e-mail: sib@energopark.ru

630060, Новосибирск, Зеленая Горка, 1. Тел /факс (383) 335-97-17, 335-95-42, 334-80-18

ВЕНТИЛЯТОРЫ РАДИАЛЬНЫЕ НИЗКОГО ДАВЛЕНИЯ ВЦ 4-75 (4-70; ВР80-75; 86-77) №2,5-8 01.03.2011г.

№	Электродвигатель N/об.мин	Производ. Тыс.м3/час	Полное давление, Па	Углерод. сталь	Кор. стойкие	Взрывозащищенные		Г/ вставки, компл, Цена с НДС	Виброизоляторы	
						Разнород.	Алюмин.		Тип	Цена с НДС за шт.
2,5	Без эл.дв.							771	4 шт.	117
	0,12/1500	0,4-0,8	70-120*	6121	10 517					
	0,18/1500	0,5-0,9	75-130*	6287	10 517					
	0,25/1500	0,4-1,05	190-100	6470	10 565	9808	10547			
	0,37/1500			6471	14 770	13286	18026			
	0,37/3000	0,7-1,6	620-280	6508	10 876	9808	14252			
	0,55/3000	0,75-2,1	780-420	6557	10 652	9808	10547			
	0,75/3000	0,75-2,1	780-420	6960	11 055	10082	10825			
1,1/3000	0,95-1,9	750-970*	8227	15 158	13249	14710				
3,15	Без эл.дв.							930	4 шт.	117
	0,18/1500	0,75-1,5	130-185	7508	15919	0	0			
	0,25/1500	0,78-2,15	300-160	7723	14041	10999	12103			
	0,37/1500	1,0-2,0	180-280	7508	15919	13966	18340			
	0,55/1500			9064	19129	15991	21627			
	0,75/1500			9064	19129	15931	21627			
	1,1/3000	1,4-3,2	1010-460	8258	16999	15931	21627			
	1,1/1500			10020	20826	11274	18797			
	1,5/3000	1,6-4,4	1320-700	8854	15172	11771	12875			
	2,2/3000	2,2-4,4	680-1220	10020	20419	16064	19361			
3,0/3000			11354	23685	18516	21813				
4	Без эл.дв.							1129	4 шт.	140
	0,18/1000	1,4-2,5	120-210	9027	21236	18493	23086			
	0,25/1000	1,4-2,7	120-210	9073	21593	18493	23086			
	0,37/1000	1,05-2,8	225-120	9228	19154	12441	14269			
	0,37/1500			11074	25099	18493	23086			
	0,55/1000			11478	28172	18559	23417			
	0,55/1500	1,6-2,5	500-465	9344	19270	12441	14269			
	0,75/1000			11950	28333	18745	24649			
	0,75/1500	1,6-4,4	500-275	9546	19471	12441	14269			
	1,1/1500	2,4-4,1	320-510	11068	25655	18745	24649			
	3,0/3000			13163	30917	22672	27480			
	4,0/3000	3,2-3,9	1350-220	14355	32179	25439	30247			
	4,0/1500			13185	37479	37642	0			
5,5/3000	4,8-8,3	1250-2200	13376	23600	25439	30247				
7,5/3000	4,3-8,5	1380-2210	17066	27503	30504	35312				
5	Без эл.дв.							1483	4 шт.	159
	0,55/1000	2,2-3,6	350-315	13883	29684	16759	19034			
	0,75/1000	2,2-5,7	350-185	14386	30786	17256	19531			
	1,1/1000	3,0-5,7	315-460	15622	35211	20553	25438			
	1,1/1500	4,2-5,0	580-680*	15917	36264	20553	25438			
	1,5/1500	3,3-4,0	830-820	14733	31347	17256	19531			
	2,2/1500	3,3-8,7	830-450	15316	31524	18969	21244			
	3/1500	4,2-8,5	620-880	17244	37925	32549	33250			
4/1500			18615	40823	32549	33250				
6,3	Без эл.дв.							1839	5 шт.	159
	1,1/1000	4,3-5,4	290-540*	20315	47952	26037	37846			
	1,5/1000	4,4-5,9	570-550	21921	48784	26304	31743			
	2,2/1000	4,4-11,5	570-310	22840	50895	27953	33391			
	4/1500	7,1-14,8	950-520	22840	52435	27953	45155			
	5,5/1500	6,8-12,0	1350-1150	24862	54457	28890	34328			
	7,5/1500	6,8-17,8	1350-730	27412	56771	46163	50894			
11/1500	9,2-17,8	1200-1750*	29960	62026	52886	51088				
8	Без эл.дв.							2983	5 шт.	190
	4/750	9,2-15,0	275-530*	39197	123359	61958	85972			
	4/1000			38068	120839	53471	79141			
	5,5/750			42204	136869	63996	97109			
	5,5/1000	9,7-21,1	930-580	40430	100729	54714	70970			
	7,5/1000	9,7-21,1	930-580	44587	101904	56292	72548			
	11/1000	10,5-23,2	1320-840	48872	130802	59608	97552			
	15/1500			57548	130238	0	118027			
	18,5/1500			61616	133751	80723	87987			
22/1500			66293	138386		104083				

«Компания «ЭНЕРГОПАРК»
ОБЩЕСТВО С ОГРАНИЧЕННОЙ ОТВЕТСТВЕННОСТЬЮ

ИНН 5408235826/КПП 540801001

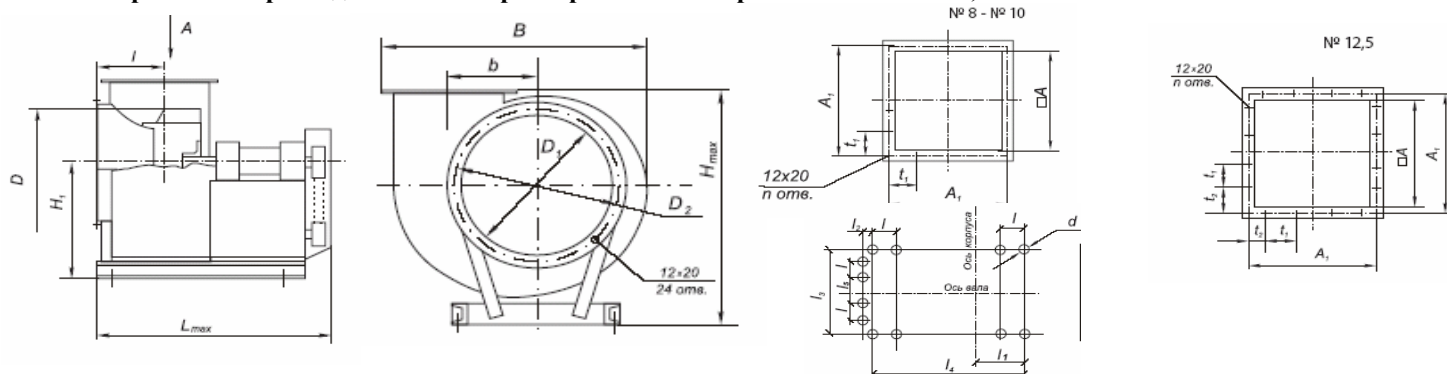
630060, Новосибирск, Зеленая Горка, 1. Тел /факс (383) 335-97-17, 335-95-42, 334-80-18

e-mail: sib@energopark.ru

ВЕНТИЛЯТОРЫ РАДИАЛЬНЫЕ НИЗКОГО ДАВЛЕНИЯ ВЦ 4-75 (4-70; ВР80-75; 86-77) №8-12,5 01.03.2011г.

№	Электродвигатель N/об.мин	Производ. Тыс.м3/час	Полное давление, Па	Углерод. сталь	Кор. стойкие	Взрывозащищенные		Г/вставки, Н/В, Цена с НДС	Виброизоляторы	
						Разнород.	Алюмин.		Тип	Цена с НДС
8 сх.5	Без эл.дв.							№8	ДО-42	
	7,5/1500*	11,0-23,8	1170-730	60907	163386	—	—	2983	5 шт.	256
	11/1500*	12,2-26,7	1490-920	62196	164947	—	—			
	15/1500	13,0-28,4	1700-1070	68628	171505	—	—			
10 исп. 1	Без эл.дв.							№10	ДО-42	
	5,5/750	13,1-27,5	810-460	68097	196 759	78211	123861	3687	4 шт.	256
	7,5/750	14,6-31,7	860-530	73014	210 806	80488	125773			
	11/750	14,6-31,7	860-530	77771	213 281	81830	127116			
	11/1000	—	—	73992	206 580	80581	130031			
	15/750	15,5-34,1	1170-740	79991	220 365	89653	153730			
	15/1000	19,4-26,0	1520-1590	79633	213 798	82842	128128			
	18,5/1000	19,4-42,1	1520-940	79634	221 331	88659	133944			
	22/1000	22,5-49,3	1800-1080	86579	237 867	116242	185028			
	30/1000	21,0-45,0	2010-1320	94198	237 193	119856	187411			
10 сх.5	Без эл.дв.									
	11/1000	16,0-35,0	1020-650	93779	272098	—	—	3687	5 шт.	1089
	15/1000	19,0-27,0	1460-1470	96214	277556	—	—			
	18,5/1000	19,0-41,8	1460-900	96214	282472	—	—			
	22/1000	20,9-45,8	1800-1130	103160	290902	—	—			
12,5 сх.1	Без эл.дв.							№12,5	ДО-43/44	
	15/750	28,2-59,0	970-540	111583	353257	129731	273197	4965	5/4 шт.	1828
	18,5/750	28,4-33,0	1330-1410	122251	288872	147332	220438			
	22/750	28,4-61,8	1330-830	124185	290806	151223	224330			
	30/750	33,0-72,0	1640-940	133419	330560	181604	263577			
	37/750	30,6-67,3	1870-1180	152010	402705	189884				
12,5 сх5	Без эл.дв.							№12,5	ДО-44	
	15/1000	26,1-36,3	1120-1185	132755	396866	—	—	4965	5	1828
	18,5/1000	26,1-57,2	1120-700	132755	401781	—	—			
	22/1000	27,7-60,2	1300-800	139701	410212	—	—			
	30/1000	31,0-63,6	1590-985	144710	421414	—	—			
	37/1000	31,0-63,6	1590-985	153692	—	—	—			

Габаритные и присоединительные размеры вентиляторов ВР 80-75 №8-12,5 исп 5



№ вент.	D	H max	H ¹	Lmax	B	D ¹	D ²	A
8	800	1490	980	1430	1430	810	840	560
10	1000	1830	1200	1725	1790	1000	1035	700
12,5	1250	2325	1540	1875	2230	1250	1285	875
№ вент.	A ¹	t ¹	t ²	n	i	b	d ¹	t ³
8	600	150		16	380	512	14*20	1000
10	750	150		20	460	645	14*20	1000
12,5	925	125	87,5	28	560	800	14*20	1030

«Компания «ЭНЕРГОПАРК»
ОБЩЕСТВО С ОГРАНИЧЕННОЙ ОТВЕТСТВЕННОСТЬЮ

ИНН 5408235826/КПП 540801001

630060, Новосибирск, Зеленая Горка, 1. Тел / факс: (383) 335-97-17, 335-95-42, 334-80-18

e-mail: sib@energopark.ru

ВЕНТИЛЯТОРЫ РАДИАЛЬНЫЕ СРЕДНЕГО ДАВЛЕНИЯ ВЦ14-46 (ВР280-46; 300-45) 01.03.2011г.

№	Электродвигатель N/об.мин	Производ. Тыс.м3/час	Полное давление, Па	Углерод. сталь	Кор. стойкие	Взрывозащищенные		Г/ вставки, компл. Цена с НДС	Виброизоляторы	
						Разнород.	Алюмин.		Тип	Цена с НДС за шт.
2	Без эл.дв.							№2	ДО 38	
	0,12/1500			5401	9851			733	ДО38/4	117
	0,18/1500			5481	11933		ДО38/4			
	0,25/1500			5770	10081	12503	15436		ДО38/4	
	0,37/1500	0,48-1,43	245-310	5860	10237	12503	15436		ДО38/4	
	0,75/3000			7172	14368	13571	15902		ДО38/4	
	1,1/1500			7701	15676	13732	18150		ДО38/4	
	1,1/3000			7701	14368	13571	15902		ДО38/4	
	1,5/3000	1,0-2,0	1000-1280	6582	12775	13732	16476		ДО38/5	
2,2/3000	1,0-2,8	1000-1350	7627	12775	13732	16476	ДО38/5			
3/3000	1,0-2,0	1000-1360	8774	18062	21470	22713	ДО38/5			
2,5	Без эл.дв.							№2,5	ДО 38/39	
	0,37/1500			6987	13009	13310	16258	771	ДО38/5	117
	0,55/1500	1,0-2,3	420-500	6987	13009	12335	13175		ДО39/5	140
	0,75/1500			7383	13230	14356	16258		ДО39/5	
	2,2/3000	2,0-2,6	1700-1850	8314	14378	12832	13672		ДО39/5	
	3/3000	2,0-3,5	1700-1950	8916	15048	14545	15385		ДО39/5	
	4/3000	2,0-4,3	1700-2000	9494	15719	16193	17034		ДО39/5	
	5,5/3000	2,0-4,5	1700-2000	9494	16320	16193	17034		ДО39/5	
7,5/3000			15928	28790	29806	32497	ДО39/5			
3,15	Без эл.дв.							№3,15	ДО 39	
	0,37/1000			8389	20435	13961	19400	930	ДО39/5	140
	0,55/1000	1,45-2,6	340-390	7818	16319	14325	13446		ДО39/5	
	0,75/1000	1,45-3,5	340-376	8324	16821	14822	13943		ДО39/5	
	1,1/1000			9155	21745	15341	20320		ДО39/5	
	1,1/1500			9714	21945	15341	20320		ДО39/5	
	1,5/1500	2,2-3,6	740-860	8505	17169	14822	13943		ДО39/5	
	2,2/1500	2,2-5,3	740-890	9226	17751	16535	15656		ДО39/5	
3/1500			11511	26617	22689	25184	ДО39/5			
4	Без эл.дв.							№4	ДО 39/40	
	1,1/1000			11865	30625	17769	23740	1129	ДО39/5	140
	1,5/1000			11961	25025	22299	26835		ДО39/5	
	2,2/1000	2,7-6,8	550-690	12902	25377	24213	24939		ДО39/5	
	3/1000	2,7-7,4	550-680	13673	30189	25150	25876		ДО39/5	
	3/1500			14135	36065	26551	29604		ДО39/5	
	4/1500			14135	27090	26551	29604		ДО39/5	
	5,5/1500	4,8-7,9	1590-1800	14583	30211	25150	25876		ДО39/5	
	7,5/1500	4,8-9,9	1590-1790	17200	32525	36808	42047		ДО39/5	
11/1500			18946	47438	45091	50285	ДО40/4		159	
5	Без эл.дв.							№5	ДО 40/41/42	
	3/1000			20061	49397	33887	42282	1483	ДО40/4	159
	4/1000			19581	36971	33547	41560		ДО40/4	
	5,5/1000	5,6-12,0	860-1160	21340	38810	41363	47247		ДО40/4	
	7,5/1000	5,6-14,5	860-1195	22602	39489	47080	48825		ДО40/4	
	11/1000			32516	61562	53253	57831		ДО40/4	
	11/1500	8,8-11,8	2100-2380	24510	40943	47080	53935		ДО41/5	190
	15/1500	8,6-15,5	2100-2500	31657	49910	53146	57588		ДО41/5	
	18,5/1500	8,6-18,3	2100-2520	34095	52238	56874	62805		ДО41/5	
	22/1500	8,6-21,0	2100-2500	38706	56124	58606	68952		ДО42/4	256
30/1500			45464	58359	70528	80396	ДО42/4			
6,3	Без эл.дв.							№6,3	ДО 41/42	
	4/750			27605	74247	43650	65500	1839	ДО41/5	190
	5,5/750	7,5-13,0	810-990	29803	56797	45471	61228		ДО41/5	
	7,5/750	7,5-16,0	810-1050	40049	65484	55865	63505		ДО41/5	
	7,5/1000			30119	74717	50778	66202		ДО41/5	
	11/750	7,5-22,0	810-1040	42030	68962	61396	64847		ДО41/5	
	11/1000	10,0-14,3	1500-1680	40423	69852	55865	68209		ДО41/5	
	15/1000	10,0-18,7	1500-1800	44627	69104	59539	72885		ДО41/5	
	18,5/1000	10,0-22,0	1500-1830	51253	73780	71624	85283		ДО41/5	
	22/1000	10,0-25,0	1500-1850	58907	77307	98028	99634		ДО42/5	256
30/1000			65076	126077	121347	120235	ДО42/5			
8	Без эл.дв.							№8	ДО 42/43	
	11/750			58207	149034	73437	91090	2983	ДО42/5	256
	15/750			67186	109963	97190	110634		ДО42/5	
	18,5/750	14,5-26,2	1300-1600	77802	170928	119605	127491		ДО43/5	1089
	22/750	14,5-32,0	1300-1680	80060	121279	128934	145593		ДО43/5	
	22/1000			74101	165160	120848	124628		ДО43/5	
	30/750	14,5-38,5	1300-1700	93668	131652	150907	155037		ДО43/5	
	30/1000			82124	173078	133731	145773		ДО43/6	
	37/750			130155	200064	173448	208479		ДО43/7	
	37/1000	14,5-38,5	1300-1700	90171	180839	150907	172757		ДО43/5	
	45/750			142036	182161	184297	218145		ДО43/6	
45/1000	21,0-28,0	2350-2680	109222	175792	173448	206600	ДО43/5			

«Компания «ЭНЕРГОПАРК»
ОБЩЕСТВО С ОГРАНИЧЕННОЙ ОТВЕТСТВЕННОСТЬЮ

ИНН 5408235826/КПП 540801001

630060, Новосибирск, Зеленая Горка, 1. Тел / факс: (383) 335-97-17, 335-95-42, 334-80-18

e-mail: sib@energopark.ru

ВЕНТИЛЯТОРЫ РАДИАЛЬНЫЕ СРЕДНЕГО ДАВЛЕНИЯ ВЦ14-46 (ВР280-46; 300-45) №8-12,5

01.03.2011г.

№	Электродвигатель N/об.мин	Производ. Тыс.м3/час	Полное давление, Па	Углерод. сталь	Кор. стойкие	Взрывозащищенные		Частота вращения р/колеса, об/мин	Виброизоляторы	
						Разнород.	Коррозион.		Тип/кол.	Цена с НДС за шт.
8 сх.5	без эл. двиг.									
	22/750			168668	254261	208453	302604		ДО43/5	1089
	55/750			252628	338220	354273	445933		ДО43/5	
10 сх.5	Без эл.дв.									
	15/750	22,8-33,3	849-949	253520	574918	296429	623807	450	ДО43/5	1089
	18,5/750	33,3-40,0	949-983	266030	587427	311749	639126	450	ДО43/5	
	22/750	40,0-43,3	983-993	274562	595959	324561	651607	450	ДО43/5	
30/750	43,3-54,0	993-995	289929	611327	352103	679481	450	ДО43/5		
12,5 сх.5	Без эл.дв.									
	30/750	36,7-65,4	880-1093	346422	739204	413868	813580	365	ДО44/5	1828
	37/750	65,4-80,7	1093-1127	369421	762203	457801	857513	365	ДО44/5	
55/750	80,8-105,5	1700-1900	415014	807797	532545	932256	365	ДО44/5		

ВЕНТИЛЯТОРЫ РАДИАЛЬНЫЕ СРЕДНЕГО ДАВЛЕНИЯ Ц9-55 исп.5

№	Электродвигатель N/об.мин	Производ. Тыс.м3/час	Полное давление, Па	Углерод. сталь	Кор. стойкие	Взрывозащищенные		Частота вращения р/колеса, об/мин	Виброизоляторы	
						Разнород.	Алюмин.		Тип/кол.	Цена с НДС за шт.
10	без эл. двиг.									
	18,5/1500	18,0-34,0	920-160	199054	548324		по запросу	580	ДО43/5	1089
	22/1500	21,0-34,0	1180-1325	204108	555012		по запросу	652		
	30/1500	23,0-38,0	1460-1630	188822	561573		по запросу	728	ДО43/5	
45/1000	24,5-51,0	1650-1880	263631	613413		по запросу	776	ДО43/5		
12,5	Без эл.дв.									
	30/1000	26,5-60,0	910-1020	281242	732596		по запросу	485	ДО44/5	1828
	45/1000	18,0-65,0	1150-1380	268643	765178		по запросу	611	ДО44/5	
	55/1000	19,0-73,0	1300-1550	330655	772600		по запросу	618	ДО44/5	
75/750			405677	857031		по запросу		ДО44/5		

ВЕНТИЛЯТОРЫ РАДИАЛЬНЫЕ СРЕДНЕГО ДАВЛЕНИЯ ВЦ5-35, ВЦ5-45, ВЦ5-50 исп1

Типа размер вентилятора	Электродв. N/об.мин.	Производ. Тыс.м3/час	Полное давление, Па	Углерод. сталь	Кор. стойкие	Взрывозащ из разнород. Металлов	Масса, кг.	Виброизоляторы	
								Тип/кол.	Цена с НДС за шт.
ВЦ 5-35 №3,55	0,75/3000	0,41-0,98	1900-1600	25091	по запросу	37719	43,6	ДО38-4шт.	117
ВЦ 5-35 №3,55К	1,1/3000	0,41,-1,8	1900-1250	25138	по запросу	37719			
ВЦ 5-35 №4	2,2/3000	0,86-2,5	2780-1800	28132	по запросу	40959	59,5	ДО38-5шт.	
ВЦ 5-35 №4К					по запросу				
ВЦ 5-35 №8	11 /1500	3,9-12,5	3000-2000	75226	по запросу	116914	331,4	ДО42-5шт	256
ВЦ 5-35 №8К					по запросу				
ВЦ 5-35 №8,5	11 /1500	4,2-10,5	3300-2620	80561	по запросу	124593	450,5		
ВЦ 5-35 №8,5К					по запросу				
ВЦ 5-45 №4,25	4/3000	1,2-5,0	2750-1700	31719	по запросу	47472	89,2	ДО39-4шт.	140
ВЦ 5-45 №4,25К					по запросу				
ВЦ 5-45 №8	11 /1500	3,8-11,5	2600-2100	75226	по запросу	116914	488,5	ДО42-6шт.	256
ВЦ 5-45 №8К					по запросу				
ВЦ 5-45 №8,5	15 /1500	5,2-17,5	3250-2250	121114	по запросу	172574	572,0		
ВЦ 5-45 №8,5К					по запросу				
ВЦ 5-50 №8	15 /1500	7,5-20,0	2800-2000	84222	по запросу	119479	607,0	ДО43-4шт.	1089
ВЦ 5-50 №8К					по запросу				
ВЦ 5-50 №8-01	18,5/1500	8,5-32,0	2800-1320	86278	по запросу	122519	620,0		
ВЦ 5-50 №8К-01					по запросу				
ВЦ 5-50 №9	30 /1500	10,5-37,5	3300-2100	134501	по запросу	189843	832,0	ДО43-5шт.	1089
ВЦ 5-50 №9К					по запросу				

«Компания «ЭНЕРГОПАРК»
ОБЩЕСТВО С ОГРАНИЧЕННОЙ ОТВЕТСТВЕННОСТЬЮ

ИНН 5408235826/КПП 540801001

630060, Новосибирск, Зеленая Горка, 1. Тел /факс (383) 335-97-17, 335-95-42, 334-80-18

e-mail: sib@energopark.ru

ВЕНТИЛЯТОРЫ РАДИАЛЬНЫЕ НИЗКОГО ДАВЛЕНИЯ ВР80-75 ДУ (ВЦ 4-75) №4-12,5 01.03.2011г.
ДЛЯ ДЫМОУДАЛЕНИЯ



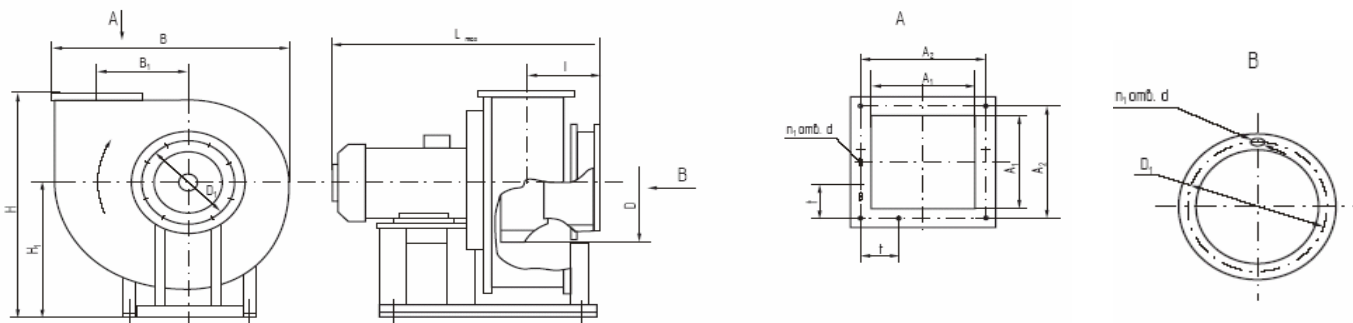
Назначение: ► Вентиляторы применяются в системах вытяжной вентиляции производственных, административных, жилых и других зданий, кроме категорий А и Б по НПБ 105-03 ГПС МВД РФ

► Перемещаемая среда не должна содержать взрывчатых веществ и волокнистых материалов. ► Вентиляторы в исполнении 01 предназначены для удаления при пожаре дымовоздушных смесей с температурой до 400°C в течение 120 минут и в исполнение 02 до 600°C в течение 90 минут

Варианты изготовления: ► Исполнение 01 изготовлен из углеродистой стали с покрытием термостойкой эмалью. ► Исполнение 02 рабочее колесо вентилятора изготовлено из жаропрочной стали с термостойким покрытием.

ВР80-75 ДУ	Электродвигатель N/об.мин	Производ. Тыс.м3/час	Полное давление, Па	Масса, кг	Дымоудаления		Виброизоляторы	
					400°C-01	600°C-02	Тип	Цена с НДС за шт.
№4	Без эл.дв.						ДО-39	
	0,37/1000	1,05-2,8	225-120	48,9	10929	13470	5 шт.	140
	0,75/1500	1,6-4,4	500-275	48,4	112246	13788		
№5	Без эл.дв.						ДО-39	
	0,75/1000	2,2-5,7	350-185	81,4	16286	20125	5 шт.	140
	2,2/1500	3,3-8,7	830-450	86,8	17390	21055		
№6,3	Без эл.дв.						ДО-40	
	2,2/1000	4,4-11,5	570-310	126,3	23860	32650	5 шт.	159
	5,5/1500	6,8-12,0	1350-1150	141,3	37145	37956		
7,5/1500	6,8-17,7	1350-730	153,5	28196	36986			
№8	Без эл.дв.						ДО-42	
	5,5/1000	9,7-21,1	930-580	272,0	44307	61580	4 шт.	256
	7,5/1000	9,7-21,1	930-580	267,0	49846	62756		
№10	Без эл.дв.						ДО-42	
	7,5/750	14,6-31,7	860-530	335,0	84072	103296	5 шт.	256
	11/750	14,6-31,7	860-530	360,0	88830	109007		
	15/1000	19,4-26,0	1520-1590	364,0	90691	108387		
18,5/1000	19,4-42,1	1520-940	383,0	90691	117262			
№12,5	Без эл.дв.						ДО-44	
	18,5/750	28,4-33,0	1330-1410	762,6	130037	167418	4 шт.	1828
	22/750	28,4-61,8	1330-830	892,2	136597	169352		

Габаритные и присоединительные размеры:



№ вентилятора	H	H ₁	L _{max}	B	B ₁	D	D ₁	A ₁	A ₂	d	n	n ₁	t	l
4	771	520	750	730	260	400	430	280	315	9	8	12	100	207
5	980	650	750	915	323	500	530	350	380	9	16	16	100	255
6,3	1130	720	953	1134	425	630	660	440	470	9	16	20	100	320
8	1410	905	1078	1430	512	800	840	560	600	12 × 20	16	16	150	381
10	1840	1212	1460	1785	597	1000	1040	700	750	12 × 20	24	20	150	453
12,5	2135	1350	1830	2230	802	1250	1285	875	925	12 × 20	24	28	125	555

«Компания «ЭНЕРГОПАРК»
ОБЩЕСТВО С ОГРАНИЧЕННОЙ ОТВЕТСТВЕННОСТЬЮ

ИНН 5408235826/КПП 540801001

630060, Новосибирск, Зеленая Горка, 1. Тел /факс (383) 335-97-17, 335-95-42, 334-80-18

e-mail: sib@energopark.ru

ВЕНТИЛЯТОРЫ РАДИАЛЬНЫЕ СРЕДНЕГО ДАВЛЕНИЯ ВР280-46 ДУ (ВЦ 14-46) №4-8 01.03.2011г.

ЛЯ ДЫМОУДАЛЕНИЯ



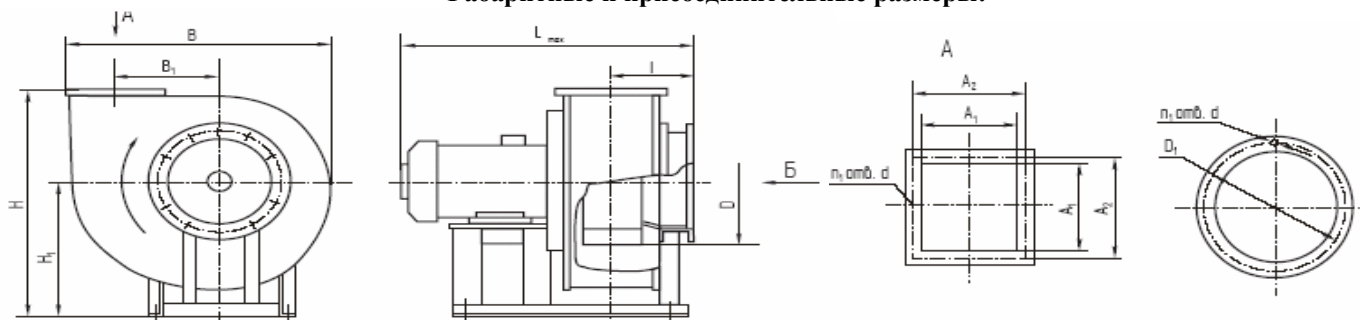
Назначение: ► Вентиляторы применяются в системах вытяжной вентиляции производственных, административных, жилых и других зданий, кроме категорий А и Б по НПБ 105-03 ГПС МВД РФ

► Перемещаемая среда не должна содержать взрывчатых веществ и волокнистых материалов. ► Вентиляторы в исполнении 01 предназначены для удаления при пожаре дымовоздушных смесей с температурой до 400°C в течение 120 минут и в исполнение 02 до 600°C в течение 90 минут

Варианты изготовления: ► Исполнение 01 изготовлен из углеродистой стали с покрытием термостойкой эмалью. ► Исполнение 02 рабочее колесо вентилятора изготовлено из жаропрочной стали с термостойким покрытием.

ВР280-46 ДУ	Электродвигатель №/об.мин	Производ. Тыс.м3/час	Полное давление, Па	Масса, кг	Дымоудаления		Виброизоляторы	
					400°C-01	600°C-02	Тип	Цена с НДС за шт.
№4	Без эл.дв.						ДО-39	
	2,2/1000	2,7-6,8	550-690	72,8	19021	21885	5 шт.	140
	3,0/1000	2,7-7,4	550-680	86,4	21043	23907		
	5,5/1500	4,8-7,9	1590-1800	88,2	21043	23907		
	7,5/1500	4,8-9,9	1590-1790	100,5	23357	26221		
№5	Без эл.дв.						ДО-40	
	5,5/1000	5,6-12,0	869-1160	132,5	29236	33154	5 шт.	159
	7,5/1000	5,6-14,5	860-1195	128,0	31091	38153		
	11/1500	8,6-11,8	2100-2380	126,0	34538	41820		
	15/1500	8,6-15,5	2100-2500	229,5	37022	44432	до41-5шт.	190
	18,5/1500	8,6-18,3	2100-2520	251,5	40568	47977	до42-4шт.	256
22/1500	8,6-21,0	2100-2500	265,5	45244	52653			
№6,3	Без эл.дв.						ДО-41	
	5,5/750	7,5-13,0	810-990	181,0	47839	51260	5 шт.	190
	7,5/750	7,5-16,0	810-1050	236,0	49257	54717		
	11/750	7,5-22,0	810-1040	261,0	54032	62191		
	11/1000	10,0-14,3	1500-1680	236,0	47525	55623		
	15/1000	10,0-18,7	1500-1800	256,0	53034	61193		
	18,5/1000	10,0-22,0	1500-1830	302,0	59376	66152	до42-4шт.	256
22/1000	10,0-25,0	1500-1850	351,0	66321	74934	до42-5шт.		
№8	Без эл.дв.						ДО-43	
	18,5/750	14,5-26,2	1300-1600	515,0	90618	109887	5 шт.	1089
	22/750	14,5-32,0	1300-1680	539,0	91592	117055		
	30/750	14,5-38,5	1300-1700	598,0	98827	128950		
	37/1000	21,0-28,0	2350-2680	590,0	99168	127693		
	45/1000	21,0-36,5	2350-2980	743,0	124324	139855		

Габаритные и присоединительные размеры:



№ ВЕНТ.	H	H ₁	L _{max}	B	B ₁	D	D ₁	A ₁	A ₂	d	n	n ₁	l
4	785	520	742	732	260	400	430	280	315	9	8	12	207
5	978	650	850	910	323	500	530	350	380	9	16	16	255
6,3	1130	720	1175	1134	425	630	660	440	470	9	16	20	320
8	1420	905	1490	1425	512	800	850	560	600	12×20	16	20	383

«Компания «ЭНЕРГОПАРК»
ОБЩЕСТВО С ОГРАНИЧЕННОЙ ОТВЕТСТВЕННОСТЬЮ

ИНН 5408235826/КПП 540801001

630060, Новосибирск, Зеленая Горка, 1. Тел /факс: (383) 335-97-17, 335-95-42, 334-80-18

e-mail: sib@energopark.ru

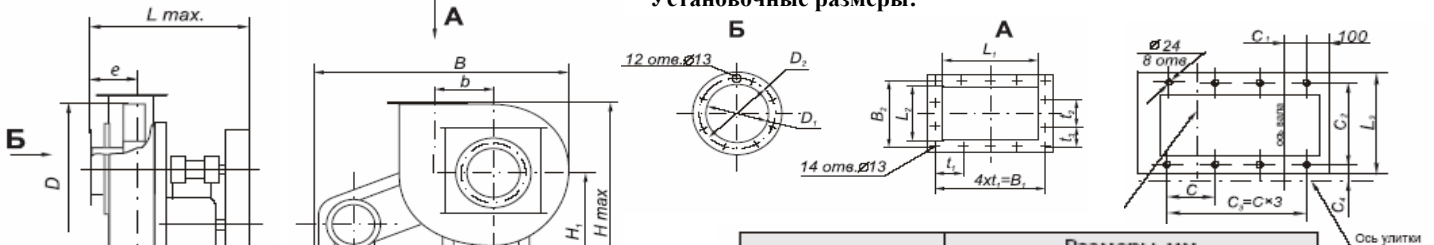
ВЕНТИЛЯТОРЫ РАДИАЛЬНЫЕ ВЫСОКОГО ДАВЛЕНИЯ ВР240-26(ВР12-26) 01.03.2011г.

№	Электродвигатель N/об.мин	Производ. Тыс.м3/час	Полное давление, Па	Углерод. сталь	Корр. стойкие	Взрывозащищенные		Виброизоляторы	
						Разнородные	Кор.стойкие	Тип	Цена с НДС за шт.
2,5	Без эл.дв.							Тип/кол.	
	1,5/3000	0,57-1,1	1625-1650	9000	30549	19424	по запросу	ДО39/4	140
	2,2/3000			16691	32111	20121	по запросу	ДО39/4	
3,15	Без эл.дв.								
	4/3000	1,1-2,3	2700-2900	13235	49550	31851	по запросу	ДО39/5	140
4	Без эл.дв.								
	7,5/3000	2,4-3,3	4000-4800	20525	69191	43403	по запросу	ДО39/5	140
	11/3000	2,4-4,4	4400-4800	23446	72656	51759	по запросу	ДО39/5	

ВЕНТИЛЯТОРЫ РАДИАЛЬНЫЕ ВЫСОКОГО ДАВЛЕНИЯ ВР120-28-26(ВЦ6-28)

№	Электродвигатель N/об.мин	Производ. Тыс.м3/час	Полное давление, Па	Углерод. сталь	Корр. стойкие	Взрывозащ. Из разнор металлов	Частота вращения р/колеса об. мин	Виброизоляторы	
								Тип	Цена с НДС за шт.
5	Без эл.дв.							Тип/кол.	
	7,5/3000	1,48-4,4	4500-4050	23421	44066	48087	3000	ДО40/4	159
	11/3000	1,48-5,4	4500-3700	26342	46986	48087	3000	ДО40/5	
6,3	Без эл.дв.								
	15/3000	3,4-4,9	7500-7550	45391	80376	67239	3000	ДО41/5	190
	18,5/3000	3,4-6,4	7500-7250	48515	83500	68581	3000	ДО41/5	
	22/3000	3,4-8,8	7500-6800	52274	87259	70152	3000	ДО41/5	
30/3000	3,4-10,5	7500-6000	55208	90194	74697	3000	ДО42/4		
8	Без эл.дв.								
	11/1500	3,6-9,5	2900-2700	50034	117075	73602	1500	ДО42/5	256
	15/1500	3,6-10,5	2900-2600	56466	123508	77306	1500	ДО42/5	
10	Без эл.дв.								
	30/1500	6,9-18,5	4300-3800	91331	322374	73602	1500	ДО43/5	1089
8 сх.5	Без эл.дв.								
	22/1500	4,2-11,8	4000-3600	112599	234007	по запросу	1700	ДО42/5	256
	30/1500	4,7-14,0	5000-4500	118069	241549	по запросу	1915	ДО42/5	
	37/1500			124717		по запросу	2160	ДО42/5	
45/1500	5,4-15,5	6500-5700	130984	264025	по запросу	2290	ДО42/5		
10 сх.5	Без эл.дв.								
	30/1500			155777				ДО43/5	1089
	37/1500			162425				ДО43/5	
	45/1500	8,0-19,0	5700-5300	168691	353765	по запросу	1615	ДО43/5	
	55/1500	8,0-22,0	5700-4900	173998	361675	по запросу	1625	ДО43/5	
75/1500	9,9-24,5	7000-6000	191451	по запросу	по запросу	1800	ДО43/5		

Установочные размеры:



№ вентилятора	Размеры, мм				
	C	C ₁	C ₂	C ₃	C ₄
8	500	218	705	1500	30
10	560	262	705	1680	60

Габаритные и присоединительные размеры:

№ вент.	Размеры, мм																		
	D	H _{max}	H ₁	L _{max}	B	D ₁	D ₂	L ₁	L ₂	B ₁	B ₂	t ₁	t ₂	t ₃	b	e	L ₃	B ₃	b ₁
8	800	1313	845	1110	2046	400	430	320	240	370	292	92,5	100	96	484	230	750	1700	330
10	1000	1600	995	1245	2160	500	535	400	300	458	360	114,5	120	120	612	265	750	1880	365

«Компания «ЭНЕРГОПАРК»

ОБЩЕСТВО С ОГРАНИЧЕННОЙ ОТВЕТСТВЕННОСТЬЮ

ИНН 5408235826/КПП 540801001

630060, Новосибирск, Зеленая Горка, 1. Тел /факс: (383) 335-97-17, 335-95-42, 334-80-18

e-mail: sib@energopark.ru

ВЕНТИЛЯТОРЫ РАДИАЛЬНЫЕ ПЫЛЕВЫЕ ВЦП (ЦП7-40; ЦП6-45) 01.03.2011г.

№	Электродвигатель N/об.мин	Производительность, тыс м3/ч	Полное давление, Pa	Цена с НДС		Масса, кг.	Виброизоляторы	
				Угл. Сталь	Корр. Сталь		Тип/кол.	Цена с НДС за шт.
3,15 сх. 1	Без эл.дв.							
	2,2/3000	1,3-2,3	1540-1270	15045	32545	50	ДО38/4	117
	3,0/3000	2,3-2,8	1270-1130	16157	33657	61	ДО38/5	
4 сх. 1	Без эл.дв.							
	5,5/3000	2,9-4,2	2590-2450	24312	37049	102	ДО39/4	140
	7,5/3000	4,2-5,9	2520-2220	27245	45733	118	ДО39/5	
5 сх. 1	Без эл.дв.							
	7,5/3000	3,6-4,5	3070-3000	52116	88452	154	ДО40/4	159
	15/3000	6,6-8,4	3200-2840	62665	99031	185	ДО40/5	
18,5/3000	8,3-9,9	3440-3150	66171	102535	210	ДО40/5		
6,3 сх. 1	Без эл.дв.							
	7,5/1500	4,6-9,7	1560-1170	59422	115389	202	ДО40/5	159
8 сх. 1	Без эл.дв.							
	18,5/1500	10,4-15,5	2450-2300	85188	184839	405	ДО41/5	190
	22/1500	15,5-18,1	2320-2200	90906	190407	420	ДО42/5	256
	30/1500	18,1-21,0	2220-2050	98794	198112	449	ДО42/5	
	45/1500	24,5-27,2	2700-2490	122289	220972	560	ДО42/5	

ВЕНТИЛЯТОРЫ РАДИАЛЬНЫЕ ПЫЛЕВЫЕ ВР120-45 (ЦП7-40; ЦП6-45)

№	Электродвигатель N/об.мин	Производительность, тыс м3/ч	Полное давление, Pa	Цена с НДС		Масса, кг.	Виброизоляторы	
				Угл. Сталь	Корр. Сталь		Тип/кол.	Цена с НДС за шт.
5 сх. 5	Без эл.дв.							
	5,5/1500	2,8-7,2	1400-1100	48847	71318	210	ДО41/4	190
	7,5/1500	3,2-8,1	1800-1400	51161	72938	220	ДО41/5	
	11/1500	3,6-9,2	2300-1750	52450	74959	220	ДО41/5	
15/1500	4,6-10,2	2850-2200	58882	85063	290	ДО41/6		
6,3 сх. 5	Без эл.дв.							
	7,5/1500	4,6-11,5	1500-1150	73980	91806	310	ДО42/4	256
	11/1500	5,4-13,0	2000-1530	75269	93773	375	ДО42/4	
	15/1500	6,4-10,0	2850-2700	81702	103612	395	ДО42/5	
	18,5/1500	6,4-13,5	2850-2400	83417	106271	395	ДО42/5	
22/1500	6,4-16,0	2850-2200	88414	111502	410	ДО42/5		
8 сх. 5	Без эл.дв.							
	15/1500			104923	175840		ДО42/5	256
	18,5/1500			108685	178858		ДО42/5	
	22/1500	9,5-16,5	2430-2180	115455	189156	700	ДО43/5	1089
	30/1500	9,5-24,0	2430-1900	125836	192145	760	ДО43/5	
	37/1500	10,5-24,5	3050-2500	136367	196118	825	ДО43/5	
45/1500	11,0-27,5	3400-2700	143890	244854	855	ДО43/6		

ВЕНТИЛЯТОРЫ РАДИАЛЬНЫЕ ПЫЛЕВЫЕ ВР6 (взрывозащищенный), исп1

Тиморазмер вентилятора	Электродвигатель N/об.мин	Производительность, тыс м3/ч	Полное давление, Pa	Взрывозащищенные		Виброизоляторы	
				Разнородные	Корр. Взр.	Тип/кол.	Цена с НДС за шт.
ВР13-6,3 ПВ1-01	11,0/3000	1,6-3,4	6500-4000	72428	134713	ВР202	632
ВР13-6,3 ПВ4-01							
ВР28-6 ПВ1-01	18,5/3000	2,6-6,8	7370-6700	92039	154878	ВР203	696
ВР28-6 ПВ4-01							
ВР27-6,3 ПВ1-01	37/3000	3,3-9,3	8000-6400	132123	210695	ВР203	696
ВР27-6,3 ПВ4-01							

«Компания «ЭНЕРГОПАРК»

ОБЩЕСТВО С ОГРАНИЧЕННОЙ ОТВЕТСТВЕННОСТЬЮ

ИНН 5408235826/КПП 540801001

630060, Новосибирск, Зеленая Горка, 1. Тел /факс: (383) 335-97-17, 335-95-42, 334-80-18

e-mail: sib@energopark.ru

ВЕНТИЛЯТОРЫ ОСЕВЫЕ ВО 6-300 (12-303, 14-320)

01.03.2011г.

Общие сведения: • Низкого давления • Количество лопаток - 3 • Правого и левого вращения

Варианты изготовления: • Общего назначения из оцинкованной и углеродистой стали ГОСТ 11442-90

Взрывозащищенные, из разнородных металлов ТУ 4861-007-11865045-00

№	Электродвигатель N/об.мин	S по воздуху, тыс.м³/час	Полное давления, Ра	Цена с НДС		Комплектующие		
				угл. Сталь	Разнородные	клапан/Тип	№	Цена с НДС
2,5	0,12/1500	0,55-0,9	37-23	5094		Обратный "Бабочка"	Ø 250	596
	0,18/1500	0,55-0,9	37-23	5094				
	0,25/1500	0,55-0,9	37-23	5432	10535			
	0,37/1500	0,55-0,9	37-23	5485	10535			
	0,75/3000			7580	11080			
3,15	Без эл.дв.					Обратный "Бабочка"	Ø 315	674
	0,12/1500			5890				
	0,18/1500	1,1-1,7	64-37	6294				
	0,25/1500	1,1-1,7	64-37	6294				
	0,37/1500	1,1-1,7	64-37	6389	10861			
	0,55/1500	1,1-1,7	64-37	7035	11406			
4	Без эл.дв.					КЛ.00.000	4	4 536
	0,12/1500	2,2-3,2	77-45	6227				
	0,18/1500	2,2-3,2	77-45	6443				
	0,25/1500	2,2-3,2	77-45	4 879	9388			
	0,37/1500	1,4-2,1	34-20	6 497	9585			
	0,55/1500	2,2-3,2	77-45	7 184	10762			
5	Без эл.дв.					КЛ.00.000-01	5	5 049
	0,37/1500	2,4-4,3	56-32	4 999	9454			
	0,55/1500	3,6-6,5	126-73	7 729	11979			
	0,75/1500	3,6-6,5	126-73	7 729	11979			
	1,5/1500	3,6-6,5	126-73	9 436	12403			
	0,75/3000							
6,3	Без эл.дв.					КЛ.00.000-02	6	5806
	0,55/1000	4,8-8,7	90-57	8448	13267			
	0,75/1000			9137	14445			
	1,1/1500	7,3-13,4	211-117	8033	12392			
	1,5/1500	7,3-13,4	211-117	9732	14445			
8	Без эл.дв.					КЛ.00.000-03	8	6 940
	0,75/1000	10,0-17,0	130-68	11143	17035			
	1,1/1000	10,0-17,0	130-68	11551	18487			
	2,2/1000	10-16,0	127-64	14212	25054			
	3/1500	15-26	294-157	12744	20397			
	4/1500	15-26	294-157	14105	25054			
10	Без эл.дв.					КЛ.00.000-04	10	8 039
	2,2/1000	22,5-34,5	205-105	19118	37991			
	3/1000	23,1-32,2	165-120	22846	30359			
	4/1000	23,1-32,2	165-120	23279	40423			
12,5	Без эл.дв.					КЛ.00.000-05	12,5	8 940
	3/750	31,0-55,0	205-95	30218	40304			
	5,5/750	31,0-55,0	205-95	35193	54191			
	7,5/1000	40,0-70,0	350-160	32717	54191			

«Компания «ЭНЕРГОПАРК»

ОБЩЕСТВО С ОГРАНИЧЕННОЙ ОТВЕТСТВЕННОСТЬЮ

ИНН 5408235826/КПП 540801001

630060, Новосибирск, Зеленая Горка, 1. Тел /факс: (383) 335-97-17, 335-95-42, 334-80-18

e-mail: sib@energopark.ru

ВЕНТИЛЯТОРЫ ОСЕВЫЕ ВО 25-188

01.03.2011г.

Общие сведения: • Среднего давления • Количество лопаток - 6 • Вентиляторы снабжены входным направляющим аппаратом (ВНА), служащим для создания оптимального направления воздушного потока на лопатки рабочего колеса. Варианты исполнений вентиляторов отличаются углами установок лопаток во входном направляющем аппарате и в рабочем колесе.

Назначение: • Для подпора воздуха в системах противопожарного оборудования для подачи свежего воздуха при пожаре

№	Электродвигатель N/об.мин	S по воздуху, тыс.м³/час	Полное давления, Pa	Цена с НДС	Угол установки лопаток	
				угл. Сталь	Спрамл. Аппарат	Колеса
ВО 25-188 №8	4/1500	17-22	500-300	44588	5	30
	5,5/1500	20-26	670-400	47641	5	30
	7,5/1500	22-29	700-520	50487	5	35
	11/1500	23-31	790-520	52394	10	35
ВО 25-188 №9	Без эл.дв.					
	7,5/1500			56487	5	30
	11/1500			58394	10	35
ВО 25-188 №10	Без эл.дв.					
	11/1500			61948	5	30
	15/1500	35-55	850-460	69796	5	35
	18,5/1500	43-61	890-550	74016	10	35
ВО 25-188 №11,2	Без эл.дв.					
	5,5/1000			86023	5	30
	7,5/1000			87774	5	35
ВО 25-188 №12,5	Без эл.дв.					
	11/1000			90511	5	30
	15/1000			94267	5	35

ВЕНТИЛЯТОРЫ ОСЕВЫЕ ВО 16-280 №6,3

Общие сведения: • Количество лопаток - 6; **Назначение:** • Для перемещения воздуха и других газовых смесей

Варианты изготовления: • Общего назначения из углеродистой стали

№	Электродвигатель N/об.мин	S по возд. м³/ч	Pa, напор	Масса, кг.	Констр. Исп.	Кол. Лопаток	t перем. Среды	Цена с НДС
6,3	2,2/1500	10000-15000	230-160	43	1;2	6	до +40	9398

ВЕНТИЛЯТОРЫ ОСЕВЫЕ ВО -Ф №5,6, №7,1

Общие сведения: • Количество лопаток - 10; **Назначение:** • Для животноводческих и птицеводческих помещений

№	Электродвигатель N/об.мин	Диаметр колеса, мм	S по возд. м³/ч	Масса, кг.	Констр. Исп.	Кол. Лопаток	Цена с НДС	
							р/к сталь	р/к алюмин.
5,6	0,37/1000	560	6000	28	2	4	8429	9085
7,1	0,55/1000	710	10000	34	2	4	9485	9841

ВЕНТИЛЯТОРЫ ОСЕВЫЕ ВО-2,3-130

Общие сведения: • Количество лопаток - 12; **Назначение:** • Для перемещения воздуха и других газовых смесей

№	Электродвигатель N/об.мин	S по возд. Тыс. м³/ч	Pa, напор	Масса, кг.	Констр. Исп.	Кол. Лопаток	t перем. Среды	Цена с НДС
8	11/1500	27,0-37,0	900-550	157	2	12	до +40	30647
10	11/1000	34,0-48,0	630-380	282	2	12	до +40	56703

«Компания «ЭНЕРГОПАРК»

ОБЩЕСТВО С ОГРАНИЧЕННОЙ ОТВЕТСТВЕННОСТЬЮ

ИНН 5408235826/КПП 540801001

630060, Новосибирск, Зеленая Горка, 1. Тел /факс: (383) 335-97-17, 335-95-42, 334-80-18

e-mail: sib@energopark.ru

ВЕНТИЛЯТОРЫ ОСЕВЫЕ ВО 12-285 №2,5

01.03.2011г.

Общие сведения: • Низкого давления • Количество лопаток - 3

Назначение: • Для перемещения воздуха и других газовых смесей

Варианты изготовления: • Общего назначения из углеродистой стали

№	Электродвигатель N/об.мин	S по возд. м3/ч	Pa, напор	Масса, кг.	Констр. Исп.	Кол. Лопаток	t перем. Среды	Цена с НДС
ВО- 2,5	0,05/1400	800	30	3	2	3	до +40	по запросу

ВЕНТИЛЯТОРЫ ОСЕВЫЕ ВО 200-630

Общие сведения: • Низкого давления • Количество лопаток - 5

Назначение: • Компактные малошумные вентиляторы используются для установки в системах вентиляции производственных и общественных помещений, а также холодильной техники и кондиционирования

Варианты изготовления: • Корпус вентилятора круглого сечения, расположенными с двух сторон монтажными фланцами, изготавливаются из оцинкованной стали с полимерным покрытием по ГОСТ 11442-90

Электродвигатель: Вентиляторы данной серии имеют электродвигатели с внешним ротором

Расчетный срок службы не менее 40 000 часов

№	Электродвигатель N/об.мин	S по возд. м3/ч	Напряжение/часота	Масса, кг.	Констр. Исп.	Кол. Лопаток	t перем. Среды	Цена с НДС
ВО- 200-4Е	0,05/1380	520	50 /220	2,3	2	5	до +40	2 648
ВО- 230-4Е	0,05/1380	820	50 /220	2,5	2	5	до +40	по запросу
ВО- 250-4Е	0,036/1400	1000	50 /220	3	2	5	до +40	2 896
ВО- 250-4	0,036/1520	1100	50 /380	3	2	5	до +40	по запросу
ВО- 300-4Е	0,090/1370	1900	50 /220	3,5	2	5	до +40	3 509
ВО- 300-4	0,090/1370	1950	50 /380	3,5	2	5	до +40	по запросу
ВО- 300-2Е	0,230/2700	3800	50 /220	4,5	2	5	до +55	по запросу
ВО- 300-2	0,140/2600	3900	50 /380	4,5	2	5	до +55	по запросу
ВО- 315-4Е	0,130/1410	2410	50 /220	4,0	2	5	до +40	по запросу
ВО- 350-4Е	0,138/1380	2980	50 /220	5,2	2	5	до +40	4 693
ВО- 350-4	0,140/1400	3110	50 /380	5,2	2	5	до +40	по запросу
ВО- 350-6Е	0,070/940	2100	50 /220	5,2	2	5	до +40	по запросу
ВО- 400-4Е	0,170/1390	4400	50 /220	7,5	2	5	до +65	5 395
ВО- 400-4	0,170/1390	4300	50 /380	7,5	2	5	до +65	5 395
ВО- 400-6Е	0,105/940	3300	50 /220	7,5	2	5	до +60	по запросу
ВО- 400-6	0,130/950	3310	50 /380	7,5	2	5	до +60	по запросу
ВО- 450-4Е	0,240/1390	5680	50 /220	8,0	2	5	до +55	5 549
ВО- 450-4	0,200/1390	6000	50 /380	8,0	2	5	до +55	5 549
ВО- 450-6Е	0,120/940	3650	50 /220	8,0	2	5	до +60	по запросу
ВО- 450-6	0,160/950	3750	50 /380	8,0	2	5	до +60	по запросу
ВО- 500-4Е	0,400/1360	6800	50 /220	11,0	2	5	до +50	6 019
ВО- 500-4	0,360/1380	6950	50 /380	11,0	2	5	до +50	6 019
ВО- 500-6Е	0,205/950	4800	50 /220	11,0	2	5	до +50	по запросу
ВО- 500-6	0,250/960	5000	50 /380	11,0	2	5	до +50	по запросу
ВО- 560-4Е	0,500/1380	8000	50 /220	12,5	2	5	до +50	6 855
ВО- 560-4	0,360/1380	8000	50 /380	12,5	2	5	до +50	6 855
ВО- 560-6Е	0,240/960	6000	50 /220	12,5	2	5	до +50	6 372
ВО- 560-6	0,250/960	6000	50 /380	12,5	2	5	до +50	6 372
ВО- 630-4Е	0,810/1320	13000	50 /380	15,5	2	5	до +50	по запросу
ВО- 630-4	0,700/1380	11000	50 /380	15,5	2	5	до +50	8 642
ВО- 630-6Е	0,400/915	9000	50 /380	15,5	2	5	до +50	8 251
ВО- 630-6	0,310/940	8800	50 /380	15,5	2	5	до +50	8 251

«Компания «Э Н Е Р Г О П А Р К»

ОБЩЕСТВО С ОГРАНИЧЕННОЙ ОТВЕТСТВЕННОСТЬЮ

ИНН 5408235826/КПП 540801001

630060, Новосибирск, Зеленая Горка, 1. Тел /факс: (383) 335-97-17, 335-95-42, 334-80-18

e-mail: sib@energopark.ru

ВЕНТИЛЯТОРЫ КАНАЛЬНЫЕ ВК (круглые)

01.03.2011г.

- Компактная конструкция. • Встроенные термоконтакты. • Установка в любом положении. • Возможность регулирования скорости. • Не требуют обслуживания и надежны в работе
- Рабочие лопасти загнуты назад. • Используются электродвигатели с внешним ротором

Тип вентилятора	Электродвигатель N/об.мин	S по возд. м3/ч	Напряжение/частота	Ток, А	дБ(А)	Масса, кг.	Цена с НДС	
							Код 65579, гарант 18мес	Код 65579, гарант 36мес
ВК- 100Б	0,076/2385	250	50 /220	0,34	48	3	2 279	2 751
ВК- 125Б	0,076/2320	320	50 /220	0,34	44	3	2 283	2 758
ВК- 160Б	0,108/2610	700	50 /220	0,47	52	4	2 647	3 197
ВК- 200А*	0,110/2575	770	50 /220	0,47	50	5	по запросу	по запросу
ВК- 200Б	0,180/2645	950	50 /220	0,83	51	5	2 969	3 604
ВК- 250А*	0,110/2585	800	50 /220	0,43	43	5	по запросу	по запросу
ВК- 250Б	0,180/2645	1000	50 /220	0,84	46	5	3 197	3 861
ВК- 315Б	0,320/2360	1700	50 /220	1,39	49	9	4 666	5 635
ВК- 355Б	0,267/1430	2500	50 /220	1,16	53	8,5	9 634	11 634

ВЕНТИЛЯТОРЫ КАНАЛЬНЫЕ ВКП (прямоугольные)

Конструктивное исполнение: • Вентиляторы ВКП изготавливаются по ТУ 4861-019-15185548-04

Условия эксплуатации: • Вентиляторы ВКП предназначены для перемещения невзрывоопасных газовых сред с температурой не выше 45°С, содержащих твердые примеси не более 100 мг/м³, не содержащих липких веществ и волокнистых материалов в условиях умеренного климата 2-й категории размещения по ГОСТ 15150-90 с t до 40°С

Тип вентилятора	Электродвигатель N/об.мин	S по возд. м3/ч	Напряжение/частота	Ток, А	дБ(А)	Масса, кг.	t перем. Среды	Цена с НДС
ВКП 40-20-4Е	0,330/1330	1200	50 /220	1,52	55	12	до +40	8 773
ВКП 40-20-4	0,330/1300	1325	50 /380	0,63	53	12	до +40	8 703
ВКП 50-25-4Е	0,480/1300	1600	50 /220	2,2	52	18	до +40	10 060
ВКП 50-25-4	0,360/1300	1600	50 /380	0,68	53	18	до +40	8 650
ВКП 50-25-6Е	0,480/930	1250	50 /220	2,2	44	18	до +40	9 530
ВКП 50-25-6	0,374/830	1500	50 /380	0,58	44	18	до +40	8 890
ВКП 50-30-4Е	0,810/1330	2500	50 /220	3,65	59	21	до +40	10 923
ВКП 50-30-4	0,830/1370	2600	50 /380	1,7	57	29	до +40	9 768
ВКП 50-30-6Е	0,320/890	1800	50 /220	1,6	52	21	до +40	10 480
ВКП 50-30-6	0,360/915	1830	50 /380	0,68	51	25	до +40	9 838
ВКП 60-30-4Е	1,25/1380	2950	50 /220	5,6	55	28	до +40	18 245
ВКП 60-30-4	1,0/1280	2500	50 /380	1,7	53	32	до +40	17 603
ВКП 60-30-6Е	0,380/830	1750	50 /220	1,7	55	31	до +40	14 496
ВКП 60-30-6	0,657/915	2470	50 /380	0,99	58	32	до +40	13 854
ВКП 60-35-4Е	1,65/1410	3000	50 /220	7,6	61	34	до +40	20 511
ВКП 60-35-4	1,13/1400	4700	50 /380	4,4	60	38	до +40	19 830
ВКП 60-35-6Е	0,720/870	2900	50 /220	3,6	51	34	до +40	18 651
ВКП 60-35-6	0,820/840	3500	50 /380	1,5	53	34	до +40	18 010
ВКП 70-40-4	2,0/1360	5300	50 /380	3,8	65	60	до +40	23 550
ВКП 70-40-6	1,15/870	4100	50 /380	2,2	56	43	до +40	21 859
ВКП 70-40-8	1,86/708	4600	50 /380	2,89	50	39	до +40	по запросу
ВКП 80-50-4	6,725/1310	6960	50 /380	10,3	68	78	до +40	32 314
ВКП 80-50-6	3,89/840	7600	50 /380	5,97	60	71	до +40	28 204
ВКП 80-50-8	2,16/555	5380	50 /380	3,33	59	63	до +40	по запросу
ВКП 100-50-6	5,88/838	8895	50 /380	8,9	62	95	до +40	38 351
ВКП 100-50-8	3,76/670	8260	50 /380	5,8	58	95	до +40	по запросу

Условные обозначения:

ВКП - вентилятор канальный прямоугольный

100-50 - типоразмер (по прямоугольному присоединительному сечению

4/6/8 - четырех-/шести-/восьми полюсный электродвигатель

«Компания «Э Н Е Р Г О П А Р К»

ОБЩЕСТВО С ОГРАНИЧЕННОЙ ОТВЕТСТВЕННОСТЬЮ

ИНН 5408235826/КПП 540801001

630060, Новосибирск, Зеленая Горка, 1. Тел /факс: (383) 335-97-17, 335-95-42, 334-80-18

e-mail: sib@energopark.ru

ВЕНТИЛЯТОРЫ КАНАЛЬНЫЕ ВКт (круглые)

01.03.2011г.

Общие сведения: • Низкого давления, • Одностороннего всасывания, • Корпус пластиковый круглый
• Назад загнутые лопатки

Назначение: • Системы вентиляции различного назначения

Условия эксплуатации: • Температура окружающей среды от -25°C до +40°C. Умеренный климат 1-й категории размещения по- ГОСТ15150-69

№	Электродвигатель N/об.мин	S по возд. м3/ч	Напряжение /частота	Ток, А	дБ(А)	Масса, кг.	t перем. Среды	Цена с НДС
ВКт-100	0,058/2500	260	50 /220	0,26	67	2,3	до +40	2796
ВКт-125	0,60/2500	380	50 /220	0,26	69	2,3	до +40	2887
ВКт-160	0,100/2700	700	50 /220	0,45	74	3,4	до +40	3603
ВКт-200	0,145/2650	950	50 /220	0,63	73	4,2	до +40	4455
ВКт-250	0,180/2600	1100	50 /220	0,8	75	5,1	до +40	5098
ВКт-315	0,225/2700	1850	50 /220	1,0	77	5,5	до +40	6161

ВЕНТИЛЯТОРЫ КАНАЛЬНЫЕ ВКПт (прямоугольные)

Общие сведения: • Одностороннего всасывания, • Назад загнутые лопатки • С электронно-коммутируемым двигателем

Условия эксплуатации: • Температура окружающей среды от -25°C до +40°C.

№	Электродвигатель N/об.мин	S по возд. м3/ч	Напряжение/ч астота	Ток, А	дБ(А)	Масса, кг.	t перем. Среды	Цена с НДС
ВКПт40-20/2E	0,139/3000	1270	50 /220	1,2	71	14,5	до +40	19102
ВКПт50-25/2E	0,485/3500	2100	50 /220	3,0	80	20,6	до +40	23321
ВКПт 50-30/2E	0,425/2700	2800	50 /220	2,6	80	22,8	до +40	23936
ВКПт 60-30/2E	0,500/2250	3450	50 /220	2,9	75	28,7	до +40	33750
ВКПт 60-35/2D	1,0/2640	4700	50 /380	1,9	79	37,0	до +40	51652
ВКПт 70-40/2D	2,15/2800	6200	50 /380	3,3	85	58,6	до +40	70771
ВКПт 80-50/2D	2,95/2550	8500	50 /380	4,8	87	69,5	до +40	76270
ВКПт 100-50/2D	2,59/2150	9500	50 /380	5,1	84	84,1	до +40	85238

ВЕНТИЛЯТОРЫ КАНАЛЬНЫЕ ВРКп (радиальные в звукоизолированном корпусе)

Общие сведения: • Низкого давления, • Одностороннего всасывания, • Назад загнутые лопатки
• Звукоизолированный корпус прямоугольного сечения из оцинкованной стали

Условия эксплуатации: • Температура окружающей среды от -40°C до +40°C. Умеренный климат 12-й категории

№	Электродвигатель N/об.мин	S по возд. Тыс. м3/ч	Давление, Па	Напряжение/ч астота	дБ(А)	Масса, кг.	t перем. Среды	Цена с НДС
ВРКп 2-4	0,25/1500	0,5-0,82	120-70	50 /380	72,5	33,0	до +40	9361
ВРКп 2-2	0,37/3000	0,99-1,64	475-275	50 /380	72,5	33,0	до +40	9433
ВРКп 2,5-4	0,25/1500	0,5-1,02	160-90	50 /380	67	38,0	до +40	9900
ВРКп 2,5-2	0,55/3000	0,98-2,04	620-350	50 /380	79,5	38,0	до +40	10067
ВРКп 2,8-4	0,25/1500	0,99-1,64	190-110	50 /380		44,0	до +40	9884
ВРКп 2,8-2	1,1/3000	1,98-3,3	755-440	50 /380		35,0	до +40	10908
ВРКп 3,15-4	0,25/1500	0,99-2,05	250-135	50 /380	69,5	52,0	до +40	11564
ВРКп 3,15-2	1,5/3000	1,82-4,01	1020-630	50 /380	86,5	52,0	до +40	13726
ВРКп 3,55-4	0,55/1500	2,0-3,3	305-190	50 /380		41,0	до +40	14036
ВРКп 4-6	0,37/1000	1,2-2,9	175-75	50 /380	67,5	80,0	до +40	14319
ВРКп 4-4	0,75/1500	1,7-4,3	410-185	50 /380	72	82,0	до +40	14926
ВРКп 4,5-6	0,55/1000	2,6-4,3	210-120	50 /380		98,0	до +40	18123
ВРКп 4,5-4	1,5/1500	3,9-6,6	475-275	50 /380		104,0	до +40	19757
ВРКп 5-6	0,75/1000	2,15-5,3	295-155	50 /380	78,5	108,0	до +40	20546
ВРКп 5-4	2,2/1500	3,7-8,0	640-395	50 /380	87	112,0	до +40	22330
ВРКп 5,6-6	1,5/1000	5,2-8,7	330-195	50 /380		149,0	до +40	26375
ВРКп 5,6-4	4/1500	7,9-13,1	755-440	50 /380		162,0	до +40	28266
ВРКп 6,3-6	2,2/1000	5,1-10,5	440-275	50 /380	81,5	183,0	до +40	29818
ВРКп 6,3-4	7,5/1500	7,3-15,9	1010-640	50 /380	94,5	159,0	до +40	37677

«Компания «ЭНЕРГОПАРК»

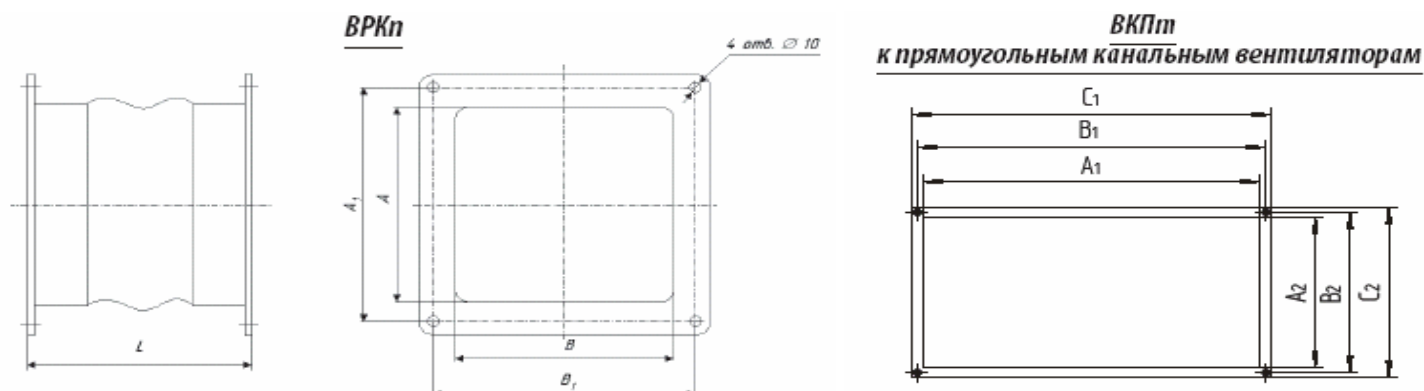
ОБЩЕСТВО С ОГРАНИЧЕННОЙ ОТВЕТСТВЕННОСТЬЮ

ИНН 5408235826/КПП 540801001

630060, Новосибирск, Зеленая Горка, 1. Тел /факс: (383) 335-97-17, 335-95-42, 334-80-18

e-mail: sib@energopark.ru

ВСТАВКИ ГИБКИЕ К КАНАЛЬНЫМ ВЕНТИЛЯТОРАМ: ВКПг 01 03 2011г.



ВСТАВКИ ГИБКИЕ К КАНАЛЬНЫМ ВЕНТИЛЯТОРАМ: ВКПг

Обозначение	Размеры, мм							Цена с НДС
	Применяемая шина	A1	A2	B1	B2	C1	C2	
ВКПг40-20	Ш №20	400	200	420	220	440	240	586
ВКПг50-25	Ш №20	500	250	520	270	540	290	620
ВКПг 50-30	Ш №20	500	300	520	320	540	340	655
ВКПг 60-30	Ш № 30	600	300	630	330	650	350	689
ВКПг 60-35	Ш № 30	600	350	630	380	650	400	792
ВКПг 70-40	Ш № 30	700	400	730	430	750	450	896
ВКПг 80-50	Ш № 30	800	500	830	530	850	550	1060
ВКПг 100-50	Ш № 30	1000	500	1030	530	1050	550	1198

ВСТАВКИ ГИБКИЕ К КАНАЛЬНЫМ ВЕНТИЛЯТОРАМ: ВРКп

Обозначение	Применяемая шина	A×B, мм	A1×B1, мм	L, мм	Цена с НДС
ВРКп 1,6		250*250		152	456
ВРКп 2,0	Ш № 20	320*320	370*370	152	509
ВРКп 2,5	Ш № 20	370*370	420*420	152	585
ВРКп 2,8	Ш № 20	420*420	470*470	152	по запросу
ВРКп 3,15	Ш № 20	470*470	520*520	152	701
ВРКп 3,55	Ш № 20	530*530	580*580	152	763
ВРКп 4,0	Ш № 20	580*580	630*630	152	836
ВРКп 4,5	Ш № 20	680*680	730*730	152	923
ВРКп 5,0	Ш № 30	780*780	830*830	152	1214
ВРКп 5,6	Ш № 30	880*880	930*930	152	1381
ВРКп 6,3	Ш № 30	980*980	1030*1030	152	1479

Пример заказа

Наименование изделия	Размеры, мм		Кол-во, шт.
	Сечение	Длина	
Вставка гибкая ВРКп 2,0	320×320	152	1

Наименование изделия	Размеры Сечение	Кол-во, шт.

«Компания «ЭНЕРГОПАРК»
ОБЩЕСТВО С ОГРАНИЧЕННОЙ ОТВЕТСТВЕННОСТЬЮ

ИНН 5408235826/КПП 540801001

630060, Новосибирск, Зеленая Горка,1.Тел /факс: (383) 335-97-17, 335-95-42, 334-80-18

e-mail: sib@energopark.ru

ВЕНТИЛЯТОРЫ КРЫШНЫЕ ВКР; ВКР ДУ

01.03.2011г.



Общие сведения:

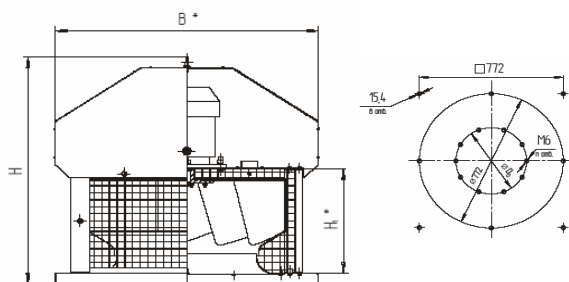
- Низкого давления
- Одностороннего всасывания
- Назад загнутые лопатки
- Количество лопаток - 12

Варианты изготовления:

- Общего назначения из углеродистой оцинкованной стали
 - Взрывозащищенного исполнения из разнородных металлов
 - Взрывозащищенного исполнения из алюминиевых сплавов
 - Дымоудаления с пределом огнестойкости на 400°С и 600°С
- По заказу потребителя комплектуются самооткрывающимся клапаном

№	Электродвигатель Nоб.мин	Углерод. сталь	Взрывозащищенные		Дымоудаления		Клапан обратный ОКВк		Поддон	
			Разнородн.	Нержав.	400°С	600°С	№	Цена с НДС	Тип	Цена с НДС
2,5	R2E220	6935	---	---	---	---	2,5	833	П-400	819
	0,085/2700	6935								
	0,55/3000	9263								
	Без эл.дв.									
3,15	R4E310/1000	12227	---			---	3,15	1029	П-400	819
	0,18/1000	12227		24644	9281					
	0,25/1000	9198		24644	9281					
	0,37/1000	9812		25102	9900					
	0,55/1000	9812		25102	9900					
	Без эл.дв.									
4	0,37/1000	9161	19344	31274	12336	15188	4	1749	П-700	1435
	0,55/1000	13914	---	31316	13914	---				
	0,75/1500	15384	19344	32755	15384	---				
	Без эл.дв.									
5	0,55/1000	14403	---	37166	14393	---	5	2202	П-700	1435
	0,75/1000	11689	23753	38216	15174	19959				
	1,1/1000	15954	---	38481	15954	---				
	1,5/1500	15954	---	38481	15954	---				
	Без эл.дв.									
6,3	1,5/1000	20574	28016	55684	20574	---	6,3	3025	П-700	1435
	2,2/1000	16400	31185	57871	22510	29562				
	Без эл.дв.									
8	2,2/1000	30166	39309	72016	32612	---	8	3878	П-1000	2212
	3/750	42696	41233	74398	35646	64305				
	3/1000	37263	40582	74398	37263	---				
	4/1000	37263	40582	74398	37263	---				
	5,5/1000	37263	48153	77109	37263	67406				
	Без эл.дв.									
10	5,5/750	72657	113997	288298	75816	---	10	5048	П-1200	4014
	7,5/750	77742	---	---	81643	138402				
	15/1000	84693	---	---	88593	145353				
	Без эл.дв.									
12,5 сх.1	5,5/500	133882	---	---	136875	---		6721	П-1450	4898
	Без эл.дв.									
12,5 сх.5	4/750	136073	---	---	---	---	12,5	6721	П-1450	4898
	4/1000	101019								
	5,5/750	140966	165259	468424	---	---				

Габаритные, присоединительные и установочные размеры ВКР №2,5-6,3



№	Размеры, мм				
	H	B	H ¹	D ⁰	n
№ 2,5	203	380	94	280	6
№ 3,15	277,5	490	154	345	8
№ 4	604,5	720	230	430	10
№ 5	674,5	720	300	530	10
№ 6,3	802,5	840	368	660	12

«Компания «ЭНЕРГОПАРК»

ОБЩЕСТВО С ОГРАНИЧЕННОЙ ОТВЕТСТВЕННОСТЬЮ

ИНН 5408235826/КПП 540801001

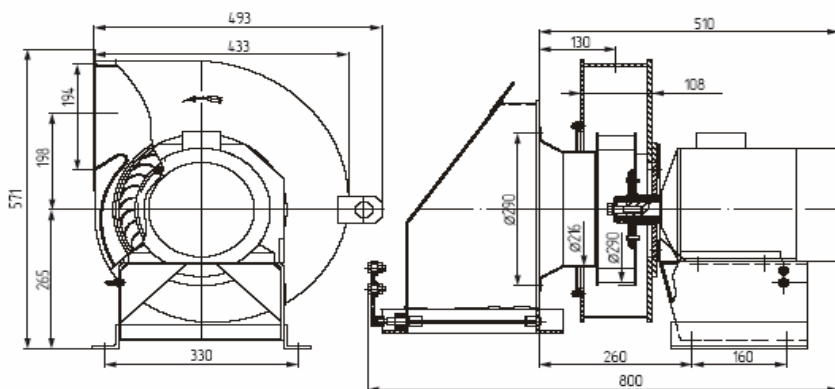
630060, Новосибирск, Зеленая Горка, 1. Тел /факс: (383) 335-97-17, 335-95-42, 334-80-18

e-mail: sib@energopark.ru

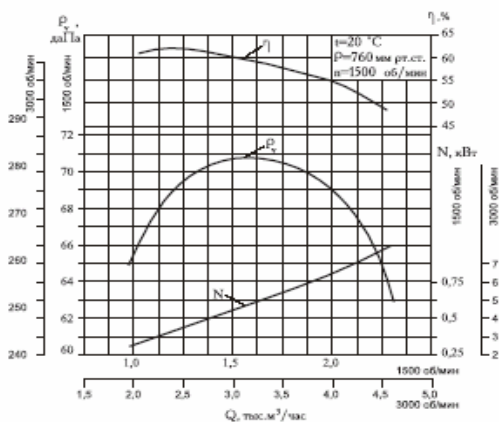
ВЕНТИЛЯТОРЫ ДУТЬЕВЫЕ ВД-2,8

01.03.2011г.

Габаритные и присоединительные размеры

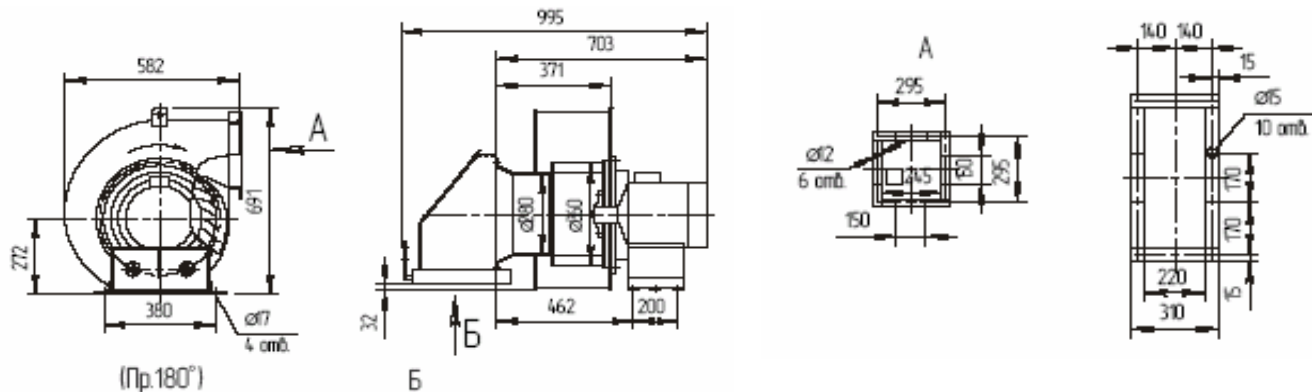


Аэродинамические

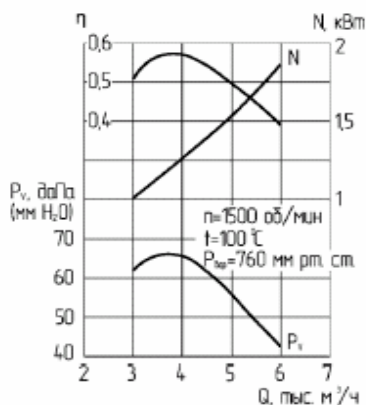


Тип	Тип эл. двигателя	Мощность, кВт/об/мин	Производ. тыс м3/ч	Полное давление, Pa	Потребляемая N, кВт	Масса с всас. карманом, кг	Цена с НДС за шт.
ВД-2,8-1500	АДМ100S4	3,0/1500	1300	700	0,4	88	15065
ВД-2,8-3000	АИРМ112M2	7,5/3000	2600	2288	3,3	103	17634

Габаритные и присоединительные размеры



Тип	Тип эл. двигателя	Мощность, кВт/об/мин	Производ. тыс м3/ч	Полное давление*, Pa	Потребляемая N, кВт	Масса без эл. двигателя, кг	Цена с НДС за шт.
Д-3,5 М (без всас. кармана)	4А100S4	3,0/1500	4000	515	1,07	85	16179



• Аэродинамические характеристики

* Полное давление P соответствует работе дымососа на характеристике, проходящей через точку максимального КПД, при температуре дымовых газов 200°C, атмосферном давлении 760 мм. рт. столба

Цена указана без всасывающего кармана.

«Компания «Э Н Е Р Г О П А Р К»

ОБЩЕСТВО С ОГРАНИЧЕННОЙ ОТВЕТСТВЕННОСТЬЮ

ИНН 5408235826/КПП 540801001

630060, Новосибирск, Зеленая Горка, 1. Тел /факс: (383) 335-97-17, 335-95-42, 334-80-18

e-mail: sib@energopark.ru

ВЕНТИЛЯТОРЫ ДУТЬЕВЫЕ И ДЫМОСОСЫ ЦЕНТРОБЕЖНЫЕ: ВДН_у, ДН_у 01.03.2011г.



Общие сведения: • Одностороннего всасывания. • Корпус спиральный поворотный
• Направление вращения - правое и левое

Назначение: • Вентиляторы предназначены для подачи воздуха в топку паровых котлов. • Дымососы предназначены для отсасывания дымовых газов из топок пылеугольных и газомазутных котлов

Варианты изготовления: • Общего назначения из углеродистой стали
ТУ 3113-003-11865045-00

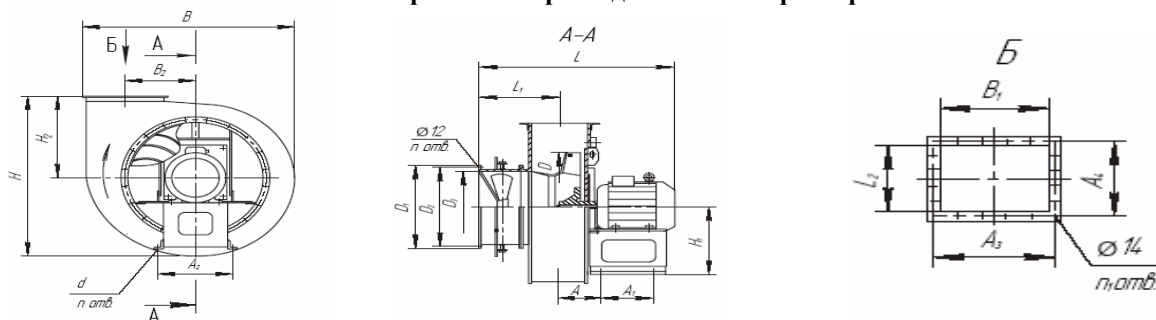
• Коррозионностойкие изготавливаются по специальному заказу

Условия эксплуатации: • Вентиляторы могут работать при температуре перемещаемого воздуха не ниже =30°C. Эксплуатация дымососов допускается при температуре перемещаемых газов не выше 250°C.

Умеренный и тропический климат, категории размещения 1,2,3 ГОСТ 15150

Тип	Мощность, кВт/об/мин	Производ. тыс м3/ч	Полное давление, Па		Масса, кг ***		Цена с НДС руб.
			ДН*	ВДН**	ДН(б/ход.ч.) /ДН(с х/ч),кг	ВДН(б/ход.ч.) /ВДН(с х/ч),кг	
ДН-6,3у	5,5/1000	3,4	370	610	182	181	43 222
ВДН-6,3у	7,5/1500	5,0	850	1350			42 588
ДН-8у	11/1000	6,8	620	990	338 /895	335 /891	84 480
ВДН-8у	15/1500	10,4	1400	2250			79 784
ДН-9у	11/1000	9,5	780	1250	426 /1098	422 /1094	87 416
ВДН-9у	15/1500	14,8	1750	2800			82 719
ДН-10у	11/1000	13,0	970	1530	561 /1223	557 /1218	97 810
ВДН-10у	30/1500	20,0	2200	3500			105 212
ДН-11,2у	22/1000	18,5	1150	1920	750 /1365	745 /1358	134 886
ВДН-11,2у	45/1500	28,0	2750	4400			145 798
ДН-12,5у	30/1000	26,0	1500	2400	914 /1875	907 /1865	162 152
ВДН-12,5у	75/1500	39,8	3400	5500			190 691
ДН-13у	90/1000	29,8	1600	2650	1122 /1960	1103 /1940	по запросу
ВДН-13у	132/1500	44,0	3650	5950			по запросу

Габаритные и присоединительные размеры



Размеры, мм	ВДН (ДН) 6,3у	ВДН (ДН) 8у	ВДН (ДН) 9у	ВДН (ДН) 10у	ВДН (ДН) 11,2у	ВДН (ДН) 12,5у	ВДН (ДН) 13у
B	1058	1325	1485	1660	1835	2040	2150
B1	410	520	580	655	723	805	872,5
H	1100	1208	1350	1508	1660	1850	1900
H1	660	500	582	602	702	732	950
D1	378	530	530	663	663	830	830
D2	415	570	570	702	702	875	875
L	840	1100	1180	1360	1520	1750	1731
L1	350	425	455	546	570	667	720
a	234	300	338	375	420	470	580
a¹	272	340	380	425	470	520	630
b	315	400	448	500	560	620	625
b¹	360	440	500	552	612	675	675
A	194	245	296	315	343	366	421
A1	270	330	330	330	565	565	565
A2	390	410	610	610	760	760	760